

PSOL Series Micro Inversor



Alta habilidade e padrões



Alta eficiência

- Maior potência de saída, até 3000W
- Corrente de entrada (CC) mais alta, até 20A, compatível com módulo solar 182/210, até 8 módulos com conexão paralela ou em série
- Conversão de energia individual, até 6 MPPTs, adequado para instalação complicadas no telhado
- Design de topologia exclusivo, eficiência máxima de até 97,2%



Alta usabilidade

- Design Plug & Play, instalação e cabeamento rápidos
- Interligado com o módulo de comunicação desenvolvido independente da Projoy, não é necessário nenhum dispositivo de monitor extra
- Configuração de rede com "um botão" para vários microinversores ao mesmo tempo, solução de monitoramento exclusivo para microinversor



Alta segurança

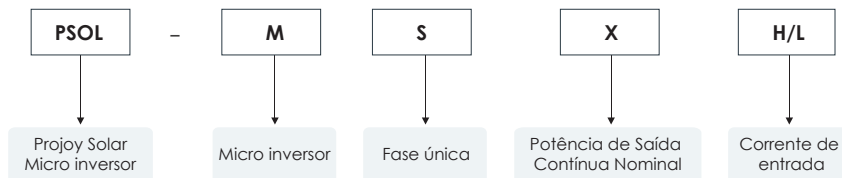
- Baixa tensão de entrada CC, sem risco de Arco CC
- Cumpre os requisitos de desligamento rápido



Alta confiabilidade

- Design IP67, alto nível de proteção, à prova d'água e poeira, adequado para ambientes externos
- Exclusivo design fino, boa dissipação de calor, maior vida útil
- Garantia padrão de 12 anos, incluindo o módulo de comunicação

Selecionar código

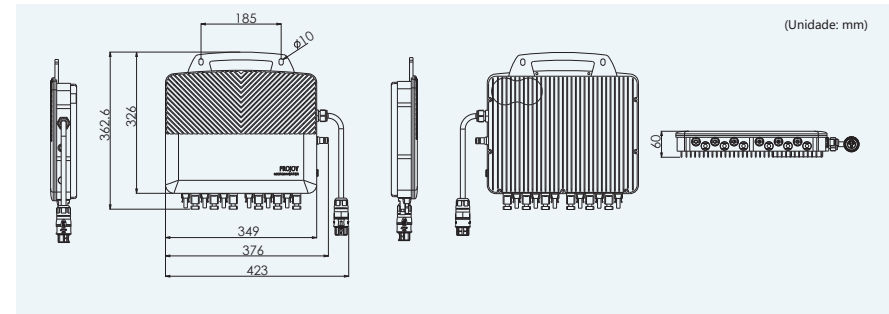


Dados técnicos

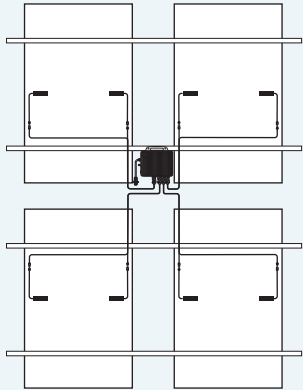
Tipo	PSOL-MS2250H	PSOL-MS3000H	PSOL-MS3000L
Entrada (DC-CC)			
Quantidade de entrada	4 entradas, 4-8 painéis	6 entradas, 5-6 painéis	4 entradas, 7-8 painéis
Potência recomendada do módulo [W]	480-700+ (1 painel para 1 entrada) 300-430 (2 painel para 1 entrada, conexão paralela)	480-700+	380-500 (2 painel para 1 entrada, conexão em série)
Faixa de Tensão Operacional [V]	18-60	18-60	32-120
Máx. Tensão de Entrada [V]	60	60	120
Máx. Corrente de curto-circuito por entrada [A]	20	20	16
Máx. Corrente de Entrada [A]	18.5	18.5	15
Quantidade de MPPT	4	6	4
Saída [CA]			
Potência Máxima de Saída [VA]	2250	3000	3000
Potência de Saída Contínua Nominal [W]	2250	3000	3000
Corrente de saída nominal [A]	10.2	13.6	13.6
Tensão de saída nominal [V]	220/230/240, L/N/PE		
Frequência Nominal [Hz]	50/60		
Fator de potência	>0,99 padrão, 0,8 adiantado ... 0,8 atrasado		
Distorção harmônica de corrente de saída	<3%		
Eficiência			
Eficiência máxima do inversor	97.0%	97.1%	97.2%
Eficiência Ponderada CEC	96.5%	96.6%	96.7%
Eficiência nominal MPPT	99.9%	99.9%	99.9%
Consumo Noturno de Energia	<1W	<1W	<1W
Dados mecânicos			
Dimensões (LxAxP) [mm]	349 * 326 * 60		
Peso [kg]	6.4	6.8	6.8
Tipo de invólucro	IP67		
Resfriamento	Convecção natural		
Dados ambientais			
Faixa de temperatura ambiente operacional [°C]	-25 ~ +65		
Humidade relativa	100%		
Máx. Altitude Operacional Sem Perda/Derating [M]	2000		

※ A tensão CA e a faixa de frequência podem variar dependendo da rede específica do país.

Dimensões



PSOL-MS2250H



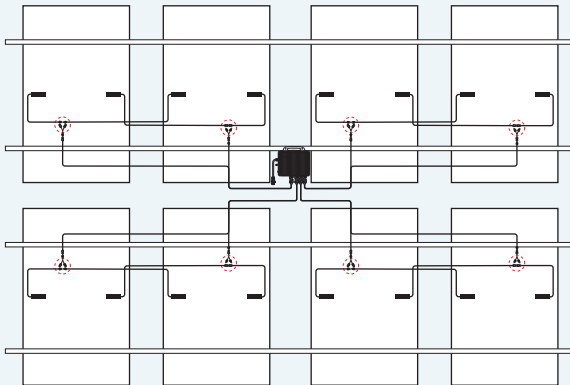
Módulo fotovoltaico : 4 pcs

Pn : 665 W
Isc: 18.5 A

Micro Inversor : 1 pcs

Pout : 2250 W

PSOL-MS2500H



Módulo fotovoltaico : 8 pcs

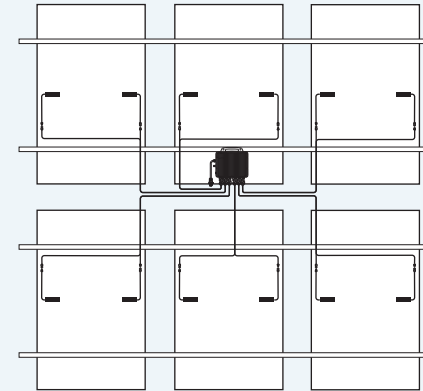
Pn : 350 W
Isc: 8.5 A

Micro Inversor : 1 pcs

Pout : 2250 W

※ A corrente CC $\leq 20A$, portanto, a corrente CC de entrada de cada painel em conexão paralela deve ser inferior a 10A durante a operação normal;
A potência recomendada do módulo é 480~700w para dois painéis por entrada, ou a potência recomendada do módulo é 300~430w para dois painéis em paralelo por entrada com a corrente durante a operação para cada módulo inferior a 10A.

PSOL-MS3000H



Módulo fotovoltaico : 6 pcs

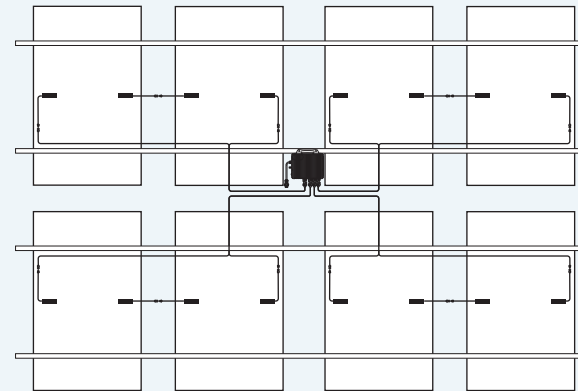
Pn : 650 W
Isc: 18.5 A

Micro Inversor : 1 pcs

Pout : 3000 W

※ Corrente de entrada CC $\leq 20A$.
Potência recomendada do módulo 480~700 W

PSOL-MS3000L



Módulo fotovoltaico : 8 pcs

Pn : 450 W
Isc: 10.52 A

Micro Inversor : 1 pcs

Pout : 3000 W

※ Corrente de entrada CC $\leq 15A$.
Potência recomendada do módulo 380~600 W (conexão em série)